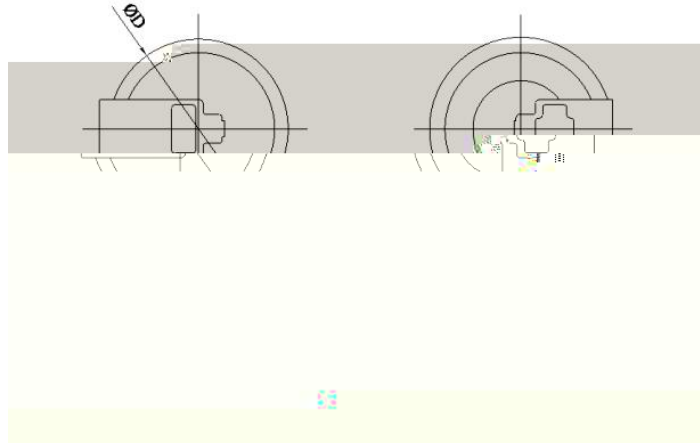






G E-5 5-205 C/H/



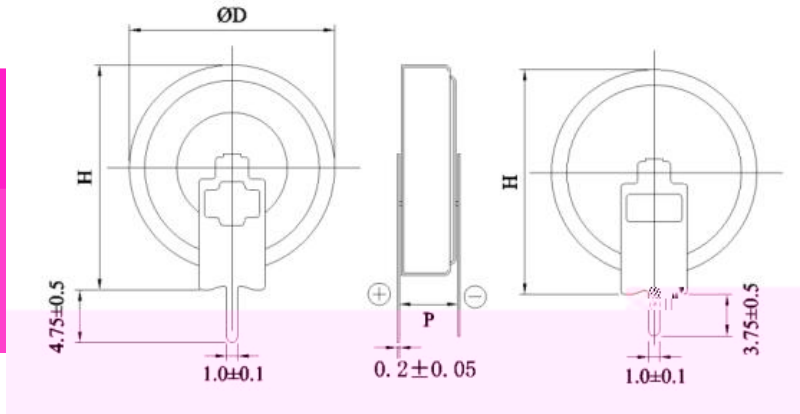
: H

:

I	C	I	C

:

	( )		D	(L H)	



:

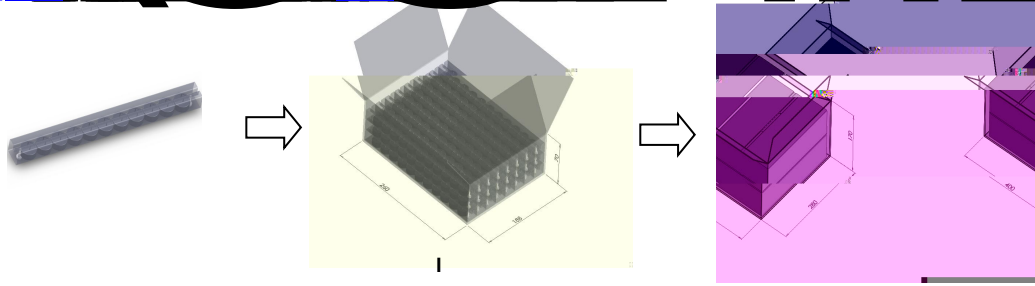
:

I	C	I	C

:

	( )		D	(L H)	

# E-5-205 C/H/



❖ H

G E-5 5-205 C/H/ 1000

